

SG150 | 14.2L | 150 kW

GRUPO ELECTRÓGENO INDUSTRIAL DE ENCENDIDO POR CHISPA

Fijo para emergencias y no emergencias con certificación EPA

GENERAC® | **INDUSTRIAL POWER**

LISTO PARA RESPONDER A LA DEMANDA

Potencia nominal de respaldo

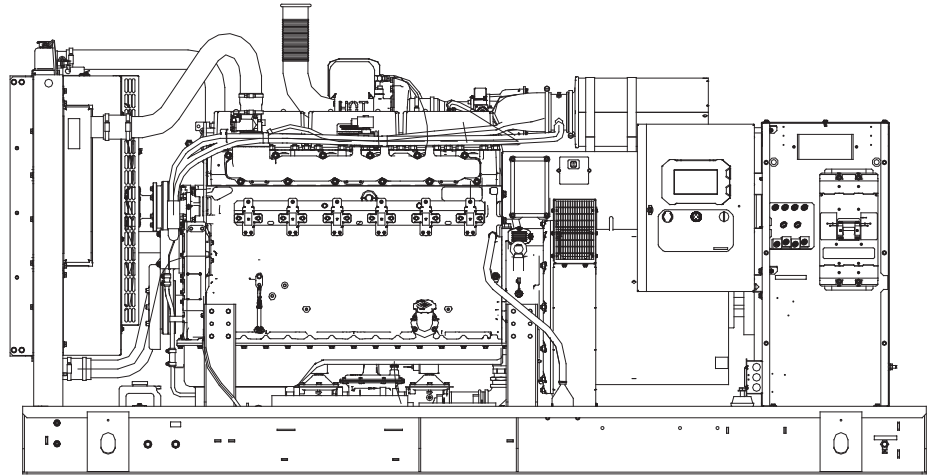
150 kW, 188 kVA, 60 Hz

Tasa de respuesta a la demanda

150 kW, 188 kVA, 60 Hz

Potencia nominal principal

135 kW, 169 kVA, 60 Hz



La imagen se muestra únicamente con fines ilustrativos.



*Ensamblados en EE. UU. utilizando componentes nacionales y extranjeros.

Códigos y normas

No todos los códigos y normas se aplican a todas las configuraciones. Contacte con la fábrica para obtener más detalles.



UL2200, UL6200, UL1236, UL489



CSA C22.2, B149



BS5514 y DIN 6271



SAE J1349



NFPA 37, 70, 99, 110



NEC700, 701, 702, 708



ISO 3046, 7637, 8528, 9001



NEMA ICS10, MG1, 250, ICS6, AB1



ANSI C62.41



IBC 2009, CBC 2010, IBC 2012, ASCE 7-05, ASCE 7-10, ICC-ES AC-156 (2012)

Alimentación eléctrica anticipada

Generac garantiza la más alta calidad en el diseño y fabricación de la mayoría de los componentes de sus generadores, entre los que se incluyen alternadores, gabinetes, sistemas de control y software de comunicaciones. Generac también fabrica sus propios motores de encendido por chispa. Los puede encontrar en todos los generadores con combustible gaseoso de Generac. Los diseñamos y fabricamos desde cero en nuestras instalaciones en Wisconsin. Utilizar motores de gas natural y propano líquido en los generadores requiere una experiencia de ingeniería avanzada para garantizar la confiabilidad, la durabilidad y el rendimiento necesario. Al estar diseñados específicamente para combustibles más secos y calientes al quemar, los motores duran más y requieren menos mantenimiento. Fabricar nuestros propios motores significa que controlamos cada paso de la cadena de abastecimiento y del proceso de entrega. De esta manera, somos completamente responsables ante el cliente.

Además, la red de distribución de Generac Industrial Power proporciona todas las piezas y servicios para que no tenga que lidiar con proveedores externos. Todo esto garantiza la satisfacción del usuario y un mayor nivel de confianza. Los motores de encendido por chispa de Generac brindan más opciones en aplicaciones de generadores comerciales e industriales, así como un tiempo de funcionamiento prolongado del gas natural suministrado por la empresa.

CARACTERÍSTICAS ESTÁNDAR

LISTO PARA RESPONDER A LA DEMANDA

SISTEMA DEL MOTOR

- Extensión por vaciado de aceite
- Purificador de aire
- Conexión de escape flexible de acero inoxidable
- Silenciador crítico
- Refrigerante y aceite incorporado de fábrica
- Adaptador de conducto del radiador (solo para generadores abiertos)
- Silenciador Catalyst enviado como pieza suelta (solo para generadores abiertos)
- Alarma e indicador de temperatura de aceite

Sistema de combustible

- Conexión de combustible NPT en estructura
- Cierre de combustible principal y secundario

Sistema de refrigeración

- Sistema cerrado de recuperación de refrigerante
- Mangueras resistentes a rayos ultravioleta/ozono
- Radiador instalado en la fábrica
- Anticongelante de glicol de etileno 50/50
- Extensión para vaciado del radiador

Sistema eléctrico

- Alternador de carga de batería
- Cables de batería
- Bandeja para batería
- Conexiones eléctricas del motor enfundadas en caucho
- Motor de arrancador activado por solenoide

SISTEMA DEL ALTERNADOR

- UL2200 GENprotect™
- Material de aislamiento Clase H
- Paso 2/3
- Estator angulado
- Excitación de imán permanente
- Cojinetes sellados
- Devanado del amortiguador
- Alternador con capacidad de carga completa

GRUPO ELECTRÓNICO

- Aislamiento de la vibración interna del grupo electrógeno
- Separación de circuitos - voltaje alto/bajo
- Separación de circuitos - varios disyuntores
- Tubería de escape con envuelta
- Prueba estándar en la fábrica
- Garantía limitada de 2 años (unidades calificadas para servicio de respaldo)
- Garantía limitada de 1 año (unidades calificadas para servicio principal)
- Silenciador montado en la campana de descarga (solamente unidad cerrada)
- Listo para aceptar carga completa en <10 segundos

GABINETE (si se seleccionó)

- Sujetadores inoxidables con arandelas de nylon para proteger el acabado
- Material absorbente del sonido de alto rendimiento (Gabinetes con atenuación acústica)
- Puertas con juntas
- Campana de descarga de aire hacia arriba (Radiador y escape)
- Bisagras de puerta desprendibles de acero inoxidable
- Asas con cierre de acero inoxidable
- RhinoCoat™ - Revestimiento galvanizado de poliéster texturado

SISTEMA DE CONTROL



Controlador Power Zone® Pro Sync

Funciones del programa

- Compatible con el Nivel 1 de la NFPA 110
- Funciones de protección del motor
- Funciones de protección del alternador
- Control del regulador del motor digital
- Regulador de potencia digital
- Varias entradas y salidas programables
- Función de visualización remota
- Comunicación remota a través de Modbus® RTU, Modbus TCP/IP y Ethernet 10/100
- Registro de alarmas y eventos con estampado en tiempo real

- Entradas y salidas digitales y analógicas ampliables
- Opción de actualización del software inalámbrica remota
- Wi-Fi®, Bluetooth®, BMS y telemetría remota
- Lógica programable incorporada que elimina la necesidad de controladores externos en la mayoría de las condiciones
- Comunicaciones entre generadores basadas en Ethernet
- Propiedades de los canales de E/S programables
- Diagnósticos incorporados

Protecciones

- Presión aceite baja
- Nivel de anticongelante bajo
- Temperatura del refrigerante alta/baja
- Falla del sensor
- Temperatura del aceite
- Exceso/Falta de velocidad
- Sobretensión y tensión baja
- Caída y aumento de frecuencia
- Sobre corriente y falta de corriente
- Sobrecarga
- Voltaje de la batería alto/bajo
- Corriente del cargador de batería
- Cortocircuitos fase a fase y fase a neutro (Algoritmo I²T)

Pantalla a color táctil de 7 pulgadas

- Pantalla a color táctil resistiva
- Máxima visión a plena luz del día
- Iconos fácilmente identificables
- Multilingüe
- Parámetros editables en pantalla
- Supervisión de funciones
- Voltaje trifásico, Amperaje, kW, kVA y kVAR
- Mediciones línea a línea o línea a neutro seleccionables
- Frecuencia
- Velocidad del motor
- Temperatura del refrigerante del motor
- Presión del aceite del motor
- Temperatura de aceite del motor
- Voltaje de la batería
- Medidor de horas
- Indicación de alarmas y advertencias
- Diagnóstico
- Información/Eventos de mantenimiento

OPCIONES CONFIGURABLES**LISTO PARA RESPONDER A LA DEMANDA****SISTEMA DEL MOTOR**

- Calentador del anticongelante del motor
- Protección contra roedores/Cubierta de la estructura de base
- Calentador de aceite
- Indicador de restricción del filtro de aire
- Protección contra piedras del radiador (solamente generador abierto)
- Protección de cintas y ventiladores Nivel 1 (solamente unidades cerradas)

SISTEMA DE COMBUSTIBLE

- Tubería flexible de combustible NPT

SISTEMA ELÉCTRICO

- Cargador de baterías con certificación 10A UL
- Calentador de batería

SISTEMA DEL ALTERNADOR

- Ampliación de la capacidad del alternador
- Calefactor anticondensación
- Recubrimiento tropical

OPCIONES DE DISYUNTOR

- Disyuntor principal de línea
- 2º disyuntor principal de línea
- Interruptor derivado y contacto auxiliar
- Disyuntores de disparo electrónico

GRUPO ELECTRÓNICO

- Tasa de respuesta a la demanda
- Prueba ampliada en la fábrica (solamente trifásicos)
- Centro de carga de 12 posiciones
- Calentador de recuperación de vapor

GABINETE

- Gabinete con protección para el invierno
- Sonido atenuado nivel 1
- Sonido atenuado nivel 2
- Atenuación acústica de nivel 2 con amortiguadores motorizados
- Gabinete de acero
- Gabinete de aluminio
- Kit de iluminación de gabinete de CA/CC
- Calentadores del gabinete (amortiguadores motorizados solamente)
- Certificación sísmica IBC
- Interruptor de alarma de puerta abierta
- Amortiguadores de vibración con almohadilla
- Valor nominal de carga de viento de hasta 200 MPH (Contacte con la fábrica para ver la disponibilidad)

SISTEMA DE CONTROL

- Anunciador remoto de 21 luces compatible con el Nivel 1 de la NFPA 110
- Tablero de relés remotos (8 o 16)
- Parada de emergencia remota (tipo romper el vidrio, montaje en superficie)
- Parada de emergencia remota (tipo hongo rojo, montaje en superficie)
- Parada de emergencia remota (tipo hongo rojo, montaje al ras)
- Relé de funcionamiento de motor de 10 amperios
- Anunciador de fallas de tierra
- Tomas de 120V GFCI y 240V
- Contactos de alarma de amortiguadores (amortiguadores motorizados solamente)
- Bocina de alarma de 100 dB

**GARANTÍA (Solamente grupos
electrógenos de respaldo)**

- Garantía limitada extendida de 2 años
- Garantía limitada de 5 años
- Garantía limitada extendida de 5 años
- Garantía limitada extendida de 7 años
- Garantía limitada extendida de 10 años

OPCIONES DE INGENIERÍA**SISTEMA DEL MOTOR**

- Bandejas de contención de fluidos

SISTEMA DEL ALTERNADOR

- Tercer disyuntor

SISTEMA DE CONTROL

- Interruptor de desconexión de batería

GRUPO ELECTRÓNICO

- Pruebas especiales
- Caja de batería

DATOS DE APLICACIÓN E INGENIERÍA

LISTO PARA RESPONDER A LA DEMANDA

ESPECIFICACIONES DEL MOTOR

General

Fabricante	Generac
Cantidad de cilindros	6
Tipo	En línea
Cilindrada - L (in ³)	14.2 (864.71)
Diámetro interno - mm (pulg.)	135 (5.31)
Recorrido - mm (pulg.)	165 (6.50)
Índice de compresión	9.5:1
Método de admisión de aire	Turboalimentado/posenfriado
Cantidad de cojinetes de bancada	7
Bielas	Acero de carbono
Culata de cilindro	Hierro fundido GT250, OHV
Camisas de cilindro	Hierro dúctil
Encendido	Altronic CD1
Tipo de pistones	Aluminio
Tipo de cigüeñal	Hierro dúctil
Tipo de elevador	Sólido
Material de la válvula de admisión	Acero especial termorresistente
Material de la válvula de escape	Aleación de acero de alta temperatura
Asientos de válvula endurecidos	Aleación de acero de alta temperatura

Regulación del motor

Regulación	Electrónico
Regulación de frecuencia (estado estable)	±0.25 %

Sistema de lubricación

Tipo de la bomba de aceite	Engranaje impulsado
Tipo del filtro de aceite	Flujo total con cartucho
Capacidad del cárter - L (qt)	34.3 (36.2)

Sistema de refrigeración

Tipo del sistema de refrigeración	Recuperación cerrada presurizada
Tipo de ventilador	Impulsor
Velocidad del ventilador (rpm)	1,894
Diámetro del ventilador - mm (pulg.)	762 (30)

Sistema de combustible

Tipo de combustible	Gas natural
Carburador	Aspiración descendente
Regulador del combustible secundario	Estándar
Solenoides de cierre de combustible	Estándar
Presión de funcionamiento del combustible en columna de H ₂ O (kPa)	7 - 11 (1.7 - 2.7)

Sistema eléctrico del motor

Voltaje del sistema	24 VCC
Alternador de carga de batería	57.5 A
Tamaño de la batería	Consulte el índice de la batería 0161970SBY
Voltaje de la batería	(2) - 12 VCC
Polaridad de conexión a tierra	Negativa

ESPECIFICACIONES DEL ALTERNADOR

Modelo estándar	K0150124Y21
Polos	4
Tipo de campo	Giratorio
Clase del aislamiento - Rotor	H
Clase del aislamiento - Estator	H
Distorsión armónica total	<5 % (Trifásico)
Factor de interferencia telefónica (TIF)	< 50

Excitación estándar	Imán permanente
Cojinetes	De bola sellada
Acoplamiento	Directo
Prueba de cortocircuito del prototipo	Sí
Tipo de regulador de voltaje	Digital
Cantidad de fases detectadas	Todas
Precisión de la regulación (estado estable)	±0.25 %

DATOS OPERATIVOS

LISTO PARA RESPONDER A LA DEMANDA

VALORES NOMINALES DE POTENCIA - GAS NATURAL

	Respaldo/Respuesta a la demanda		Cebado	
Monofásico 120/240 VCA con fact. de pot. 1.0	150 kW/150 kVA	Amperios: 625	135 kW/135 kVA	Amperios: 563
Trifásico 120/208 VCA con fact. de pot. 0.8	150 kW/188 kVA	Amperios: 521	135 kW/169 kVA	Amperios: 469
Trifásico 120/240 VCA con fact. de pot. 0.8	150 kW/188 kVA	Amperios: 452	135 kW/169 kVA	Amperios: 406
Trifásico 277/480 VCA con fact. de pot. 0.8	150 kW/188 kVA	Amperios: 226	135 kW/169 kVA	Amperios: 203
Trifásico 346/600 VCA con fact. de pot. 0.8	150 kW/188 kVA	Amperios: 181	135 kW/169 kVA	Amperios: 163

CAPACIDADES DE ARRANQUE DEL MOTOR (kVA de arranque)

kVA de arranque versus Caída de voltaje

	277/480 VCA	30 %	208/240 VCA	30 %
K0150124Y21	326		K0150124Y21	244
K0200124Y21	478		K0200124Y21	361
K0250124Y21	630		K0250124Y21	506
K0300124Y21	790		K0300124Y21	609

REGÍMENES DE CONSUMO DE COMBUSTIBLE*

Gas natural - m³/h (scfh)

Porcentaje de carga	Respaldo/Respuesta a la demanda	Cebado
25 %	23.8 (840)	22.1 (780)
50 %	39.1 (1,380)	35.7 (1,260)
75 %	51.0 (1,800)	47.6 (1,680)
100 %	62.9 (2,220)	57.8 (2,040)

* La instalación del suministro de combustible debe aceptar el régimen de consumo de combustible con carga del 100 %.

REFRIGERACIÓN

	Respaldo/Respuesta a la demanda	Cebado
Caudal de aire (admisión de aire para combustión y radiador)	m ³ /min (scfm)	259.4 (9,162)
Flujo del refrigerante	Lpm (gpm)	340.7 (90)
Capacidad del sistema de refrigerante	L (gal)	39.7 (10.5)
Temperatura ambiente de funcionamiento máxima	°C (°F)	50 (122)
Temperatura ambiente de funcionamiento máxima (antes de la disminución)	Consultar el boletín N.º 0199270SSD	
Contrapresión máx. adicional en el radiador	en H ₂ O (kPa)	0.12 (0.5)

REQUISITOS DE AIRE PARA COMBUSTIÓN

	Respaldo/Respuesta a la demanda	Cebado
Caudal con la potencia nominal m ³ /min (scfm)	10.0 (354)	9.1 (320)

MOTOR

	Respaldo/Respuesta a la demanda	Cebado
Velocidad nominal del motor RPM	1,800	1,800
Potencia con kW nominales**	232	209
Velocidad del pistón m/min (pies/min)	594 (1,950)	594 (1,950)
Potencia al freno efectiva media (BMEP) psi (kPa)	814 (118)	732 (106)

GASES DE ESCAPE

	Respaldo/Respuesta a la demanda	Cebado
Caudal del escape (salida nominal)	m ³ /min (scfm)	33.0 (1,166)
Contrapresión adicional máxima (después del silenciador)	inHg (kPa)	2.54 (0.75)
Temperatura de escape (salida nominal - después del silenciador)	°C (°F)	714.4 (1,318)

** Consulte "Hoja de datos sobre emisiones" para ver los niveles de bHP y EPA and SCAQMD máximos permitidos por la EPA.

Reducción del régimen - Las características operativas consideran las condiciones ambiente máximas. Los factores de reducción del régimen pueden aplicarse bajo condiciones atípicas del sitio.

Consulte a un concesionario de Generac Power Systems Industrial para obtener detalles adicionales. Todos los valores nominales de rendimiento cumplen con las normas ISO3046, BS5514, ISO8528 y DIN6271

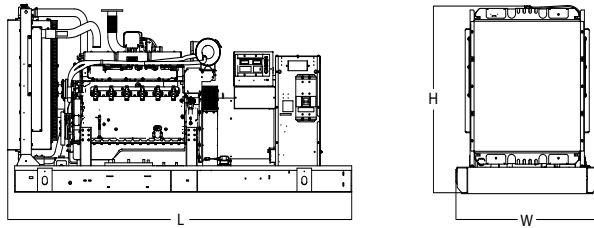
Servicio de respaldo - Consulte el boletín 0187500SSB

Respuesta a la demanda - Consulte el boletín 10000018250

Servicio principal - Consulte el boletín 0187510SSB

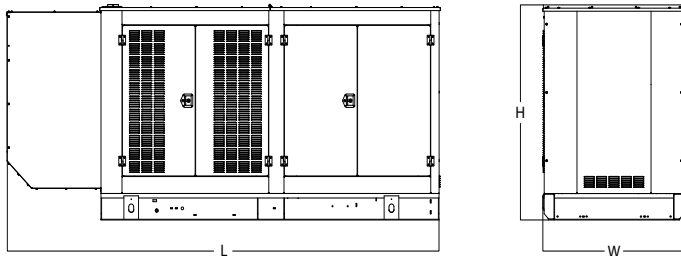
DIMENSIONES Y PESOS*

LISTO PARA RESPONDER A LA DEMANDA



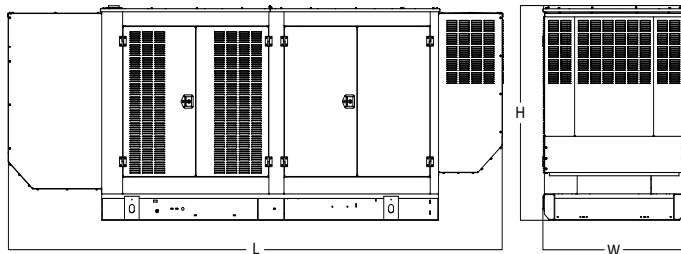
CONJUNTO ABIERTO (incluye flexible del escape)

L (Largo) x W (ancho) x H (alto), mm (pulgadas)	3,251 (128.0) x 1,344 (52.9) x 1,582 (62.3)
Peso - kg (lbs)	2,395 - 2,735 (5,281 - 6,031)



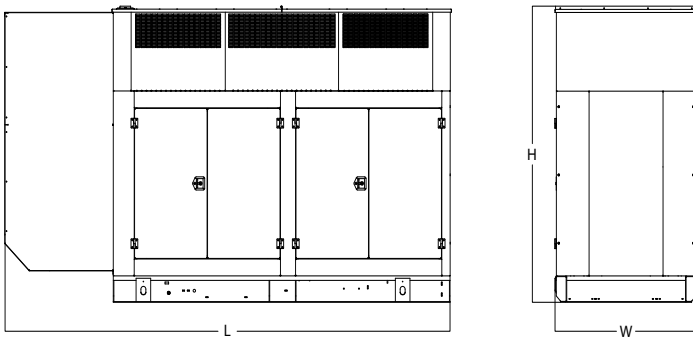
GABINETE CON PROTECCIÓN PARA EL INVIERNO

L (Largo) x W (ancho) x H (alto), mm (pulgadas)	3,922 (154.4) x 1,372 (54.0) x 1,773 (69.8)
Peso - kg (lbs)	Acero: 2,840 - 3,445 (6,261 - 7,596) Aluminio: 2,628 - 3,078 (5,795 - 6,786)



GABINETE CON ATENUACIÓN DE SONIDO NIVEL 1

L (Largo) x W (ancho) x H (alto), mm (pulgadas)	4,570 (179.9) x 1,372 (54.0) x 1,773 (69.8)
Peso - kg (lbs)	Acero: 2,978 - 3,655 (6,566 - 8,059) Aluminio: 2,688 - 3,175 (5,926 - 7,000)



GABINETE CON ATENUACIÓN DE SONIDO NIVEL 2

L (Largo) x W (ancho) x H (alto), mm (pulgadas)	3,922 (154.4) x 1,372 (54.0) x 2,370 (93.3)
Peso- kg (lbs)	Acero: 3,084 - 3,915 (6,801 - 8,632) Aluminio: 2,733 - 3,287 (6,027 - 7,247)

*Todas las medidas son aproximadas y solo se dan con el propósito de efectuar estimaciones.

SU CONCESIONARIO DE GENERAC INDUSTRIAL RECONOCIDO POR LA FÁBRICA

Las características de las especificaciones pueden cambiar sin aviso. Consulte a un concesionario de Generac Power Systems Industrial para obtener los planos de instalación detallados.